

組裝底座與防傾倒底座加穩裝置

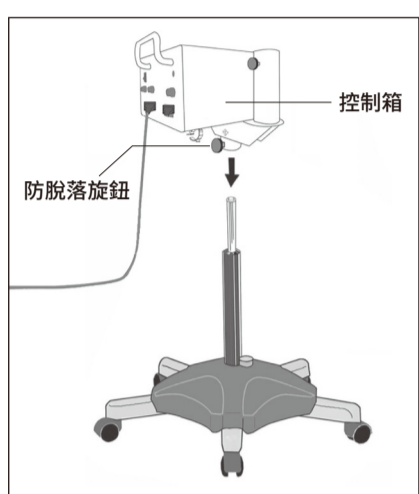


1. 取出腳座及氣壓棒。
2. 將氣壓棒直接用力插入腳座圓孔中。



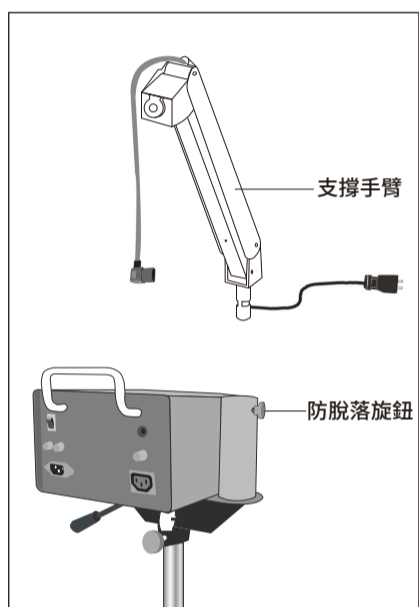
3. 防傾倒底座加穩裝置裝至九分滿。
4. 將防傾倒底座加穩裝置穿過器壓棒，其底部溝槽跨置於腳座上。
5. 請注水並旋緊旋蓋。

組裝控制箱



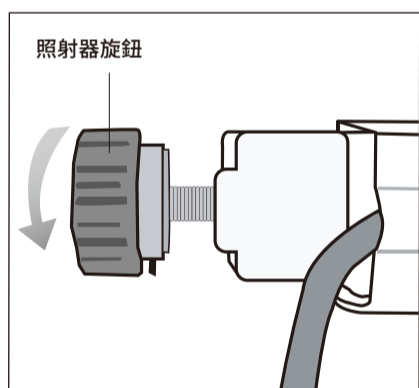
1. 取出控制箱
2. 將控制箱底部的圓形孔座對準氣壓棒上端套上，在稍微用力壓緊。
3. 將控制箱防止脫落旋鈕旋緊。

組裝支撐手臂

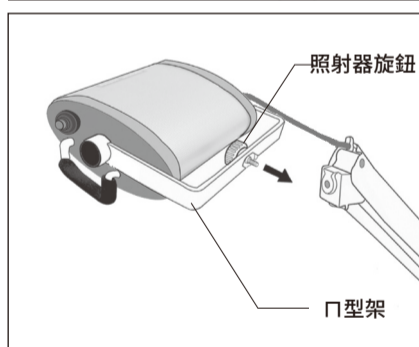


1. 取出手臂
2. 將支撐手臂直接插入控制箱旁的圓柱孔內。
3. 將手臂防止脫落旋鈕轉入，使支撐手臂不會脫落，但能旋轉。

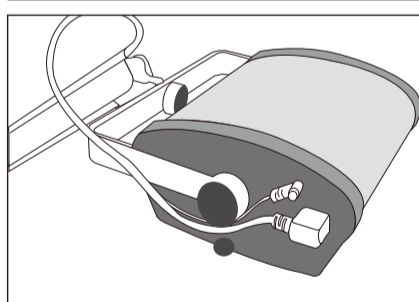
組裝照射器



1. 將暫鎖於支撐手臂上之照射器旋鈕取下。



2. 將照射器旋鈕穿過照射器的U型架中孔。
3. 對準手臂上接頭的螺絲孔旋緊(鎖緊時務必注意卡槽是否卡入，確保接頭和手臂密切接合)。
4. 轉動照射器檢查是否轉動順暢。

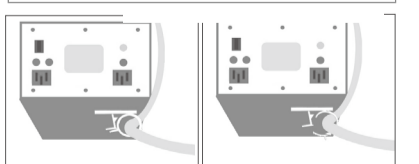


5. 手臂兩條電源線插入照射器的插座(請確認插頭是否插到底)。

控制箱電源線插入



1. 將手臂下端兩條電源線插入控制箱後方的輸出插座。
2. 將機箱電源線插入後方控制箱左側插座，另一端接電源插座。(請確認所有插頭需插到底)



3. 可將手臂電源線從電線固定座缺口放入並扣緊，避免電線晃動。

照射器安全距離桿



1. 將安全距離桿插入照射器左端之凹槽內，並將左側「固定螺絲」旋緊固定。